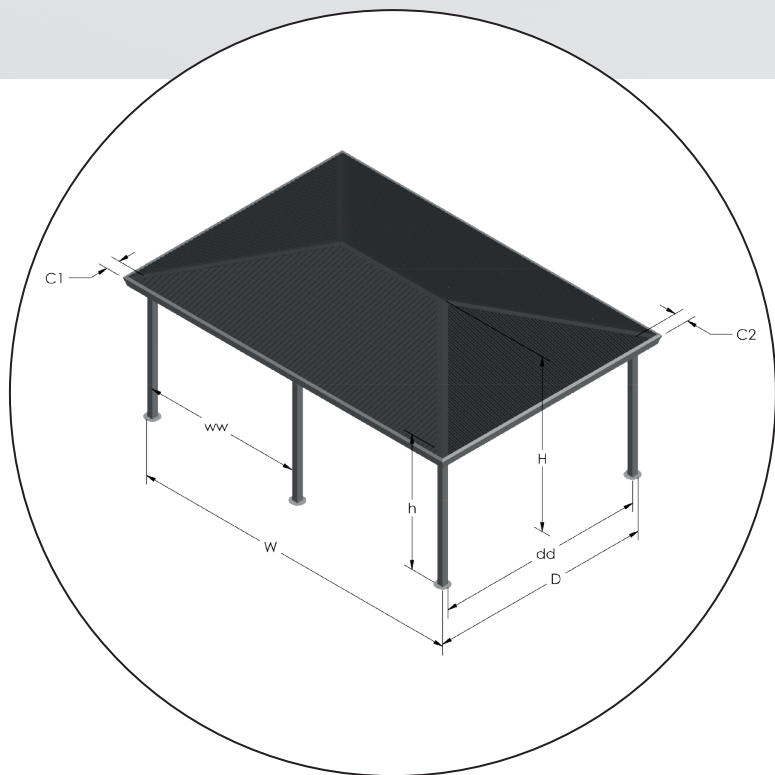
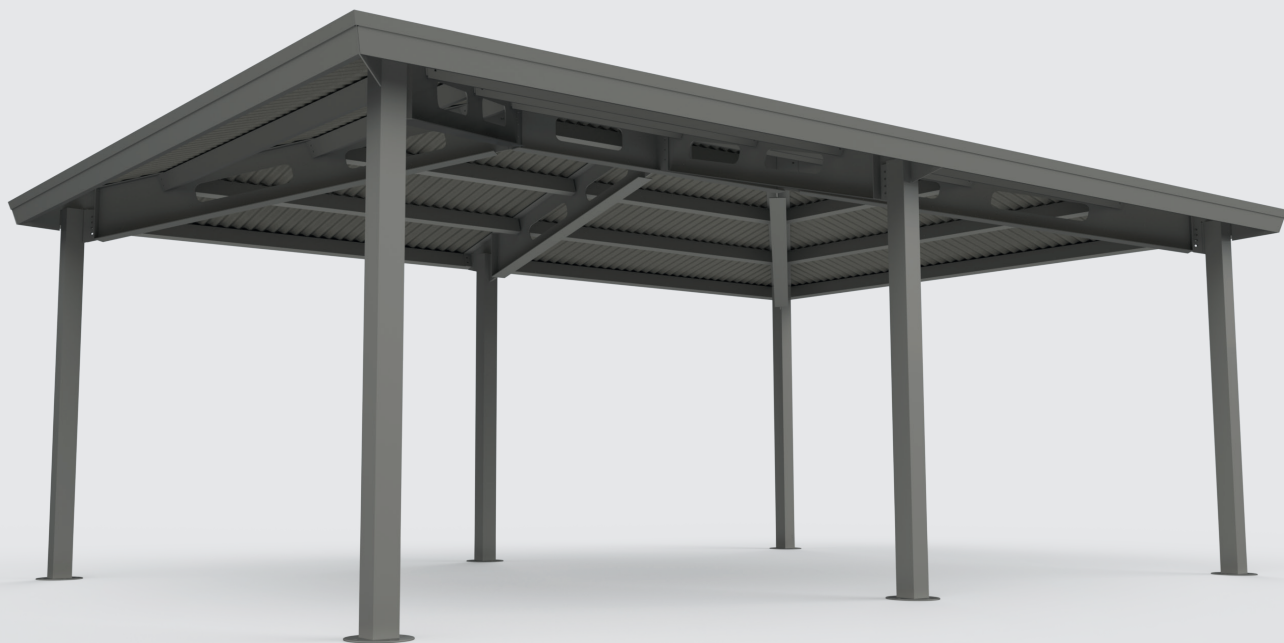


Série Lounge

Modèle Lounge



Spécialisé dans la conception sur mesure

Structure massive d'acier et d'aluminium

Capacité portante pouvant convenir aux pires conditions climatiques

Toiture plane d'inclinaison sur mesure

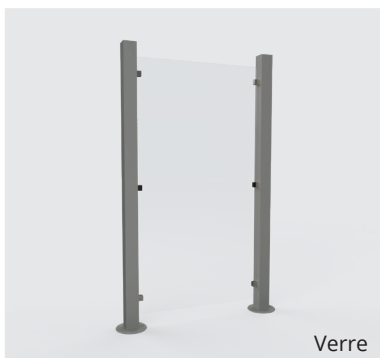
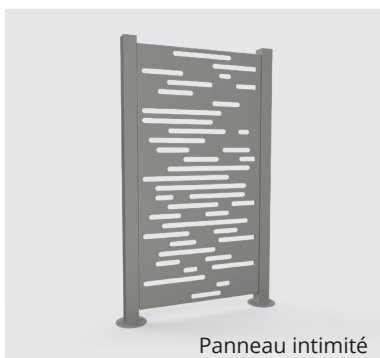
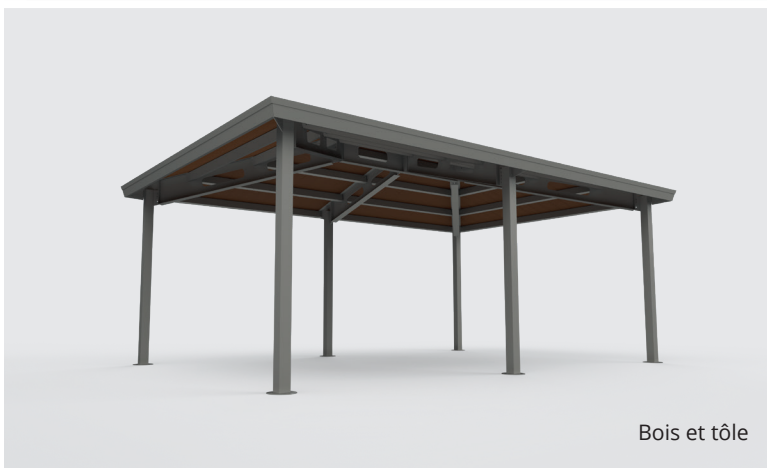
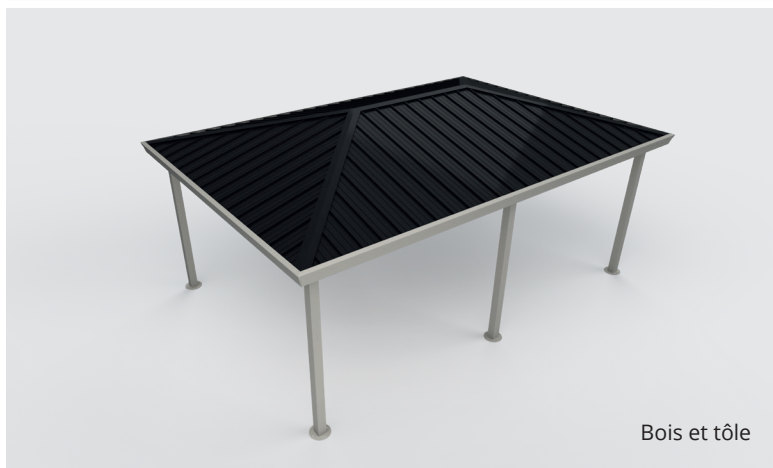
Dégagement entre poteaux maximal

Couleur standard



Structure en aluminium 6061-T6 (épaisseur 3/16)
 Qualité de peinture cuite certifiée AAMA 2603, AAMA 2604 (sur demande)
 Quincaillerie inox ou galvanisée (antivol en option)
 Ancrages mécaniques (chimiques en option)
 Toiture d'acier corruguée de série
 Arche acier 44W

Toitures disponibles			Tableau des dimensions												
Polycarbonate	Tôle corruguée	Bois et tôle	ww	h	H	S	W	dd	D	Poteaux av.	Poteaux arr.	C1	C2	C3	C4
-	x	x	Max 192	Std 80	3:12	-	Max 384	Max 192	Max 384	Std 4 x 4 x 3/16	Std 4 x 4 x 3/16	8	8	-	-



Options de murs

Verre

6 mm sur clips pour un maximum de ventilation

Panneaux avec cadre étanche

Plusieurs options de finition du cadre étanche: tôle, tôle et bois, verre, panneau d'aluminium ajouré ou plein, etc.

Panneau intimité

Un choix de 17 modèles standards ou sur mesure

Combinaison d'options

ex.: Mur aluminium et verre

Également disponible nos produits de portes, fenêtres, portes coulissantes et panneaux fixes 3 saisons. Les portes ont les mêmes options de finition que les murs.