

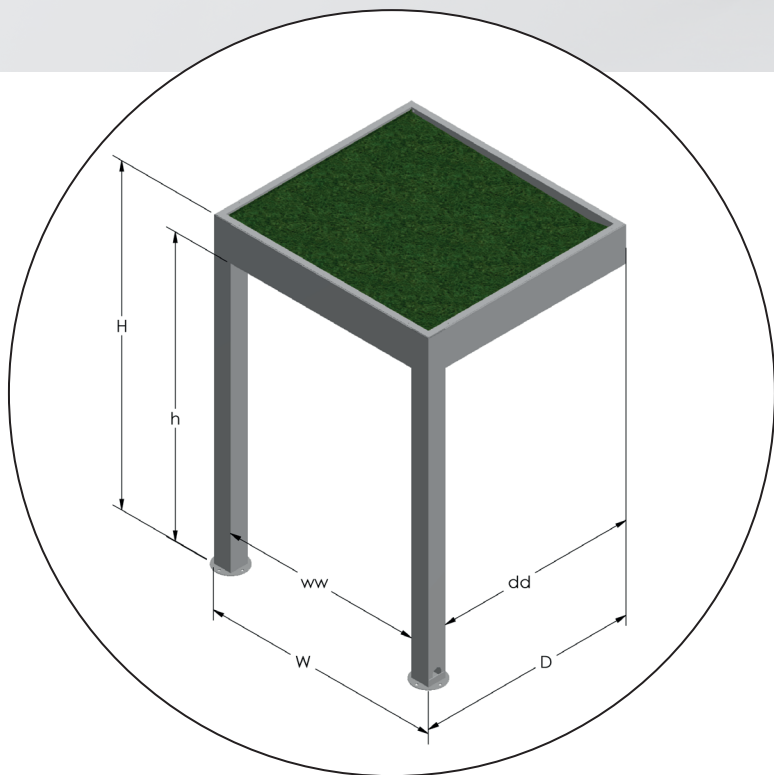
Série Nature

Modèle attaché

Toiture végétalisée



Spécialisé dans la conception sur mesure



Structure d'aluminium

Capacité portante pouvant convenir aux pires conditions climatiques

Toiture plane à pentes dissimulées

Finition intérieure en pin rustique joint

L'eau pluviale est dirigée dans les poteaux avec évacuation au bas des poteaux

Peu d'entretien grâce à un système de végétation presque autosuffisant

Couleur standard

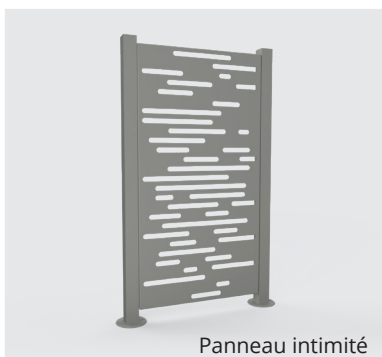


Poteaux massifs en aluminium (épaisseur 3/16)
 Qualité de peinture cuite certifiée AAMA 2603, AAMA 2604 (sur demande)
 Boulons dissimulés
 Ancrages mécaniques
 Toiture multicouche avec membrane de PVC et anti-racine
 Isolation sonore notoire
 Excellent crédit LEED

Toiture disponible	Tableau des dimensions												
Végétalisée	ww	h	H	S	W	dd	D	Poteaux av.	Poteaux arr.	C1	C2	C3	C4
x	Max 144	Std 84	Max 96	-	Max ∞	Max 114	Max 120	Std 6 x 6 x 3/16	Std 6 x 6 x 3/16	-	-	-	-



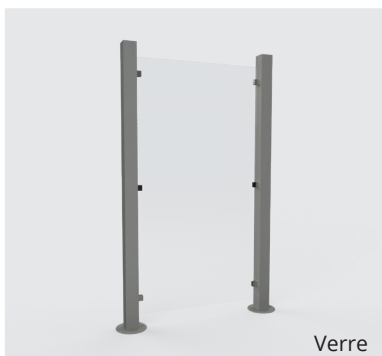
Mur aluminium et verre



Panneau intimité



Tôle



Verre

Options de murs

Verre

6 mm sur clips pour un maximum de ventilation

Panneaux avec cadre étanche

Plusieurs options de finition du cadre étanche: tôle, tôle et bois, verre, panneau d'aluminium ajouré ou plein, etc.

Panneau intimité

Un choix de 17 modèles standards ou sur mesure

Combinaison d'options

ex.: Mur aluminium et verre

Également disponible nos produits de portes, fenêtres, portes coulissantes et panneaux fixes 3 saisons. Les portes ont les mêmes options de finition que les murs.